

Инструкция по настройке приводов Somfy (Франция)



Настройку приводов и подключение выключателей осуществляют наши специалисты при монтаже. Если Вы решили производить монтаж автоматических рольставней самостоятельно, то ознакомьтесь с нижеизложенной инструкцией по настройке электроприводов **Somfy**.

Подключение электропривода к электросети.

Для подключения привода серии LS 40 используют трехпроводной электрический кабель, т.к. для данных приводов защитное заземление не требуется (класс защиты от поражения электрическим током II).

Цветовая кодировка приводов серии LS 40:

Цвет провода	Назначение
Синий	"Нейтраль"
Коричневый	Фаза направления движения 1
Черный	Фаза направления движения 2

Для подключения приводов серий Solus 2PA, HitPro-LT 50/60 и LT 50/60 НК используется четырехпроводной электрический кабель.

Цветовая кодировка приводов серии Solus 2PA:

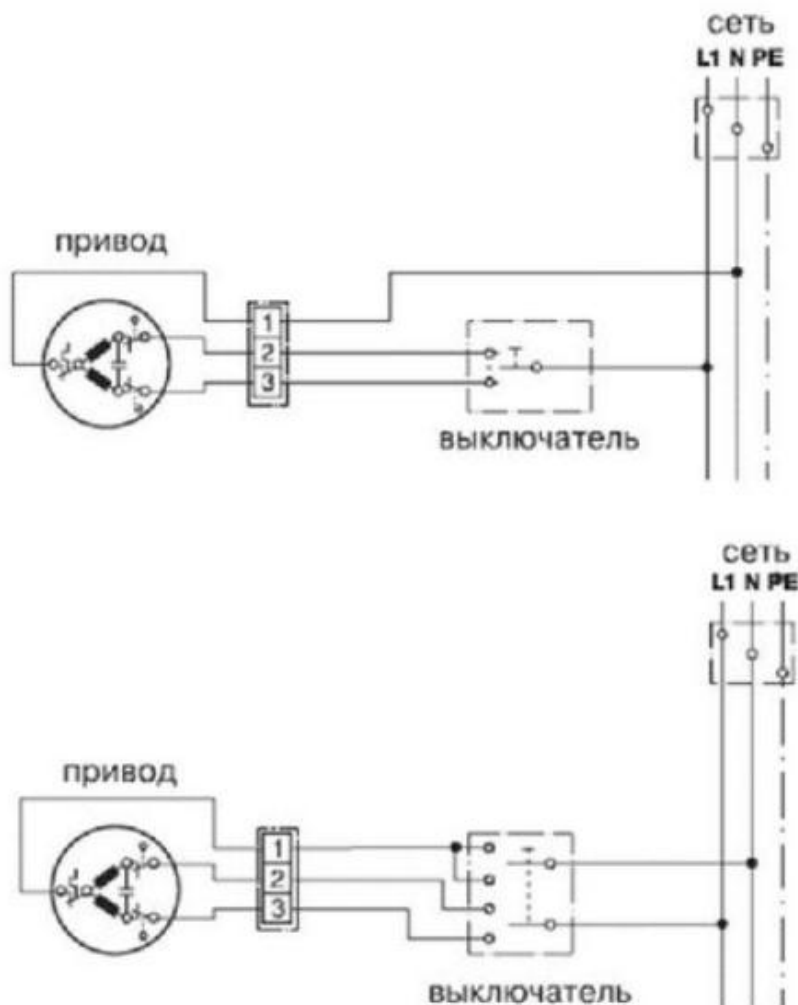
Цвет провода	Назначение
Синий	"Нейтраль"
Коричневый	Фаза направления движения 1
Черный	Фаза направления движения 2
Желто-зеленый	Заземление

Для изменения направления вращения вала при подключении к электросети достаточно поменять местами точки подключения черного и коричневых проводов.

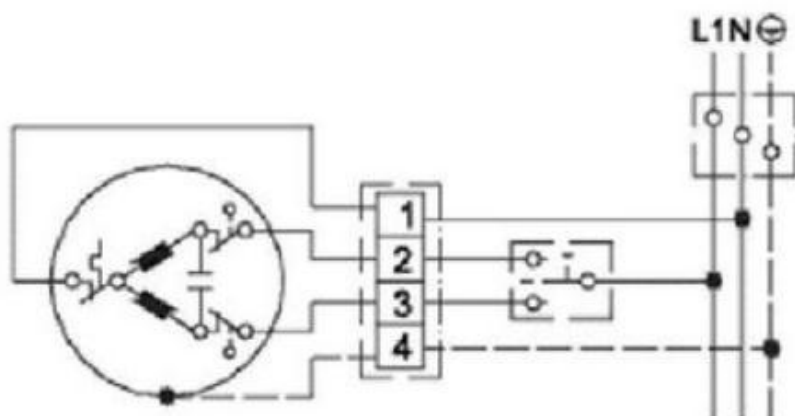
Управление электроприводом осуществляется при помощи выключателей (поворотных, клавишных и замковых) или с помощью автоматики.

Разрешается использовать только приборы с механической или электрической блокировкой от одновременного включения противоположных направлений вращения вала, т.е. возможность одновременной подачи команд ПОДЪЕМ и ОПУСКАНИЕ должна быть исключена.

Типовые схемы подключения приводов серии LS 40:



Типовая схема подключения приводов серии Solus 2PA, HitPro-LT 50/60 и LT 50/60 НКК:

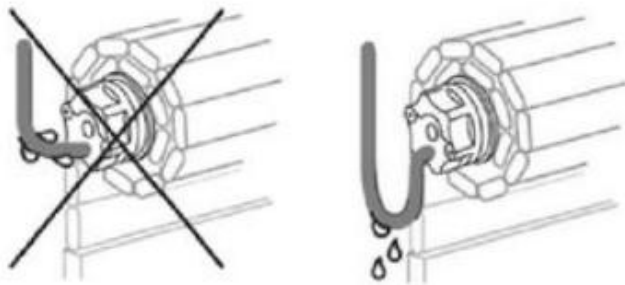


Недопустимо управление несколькими приводами от одного реверсивного выключателя

Недопустимо управление приводами несколькими реверсивными выключателями

При необходимости управления несколькими приводами от одного выключателя для каждого привода должна быть предусмотрена отдельная контактная группа

Во избежание попадания воды в привод, рекомендуется прокладывать кабель с образованием петли, направленной вниз.



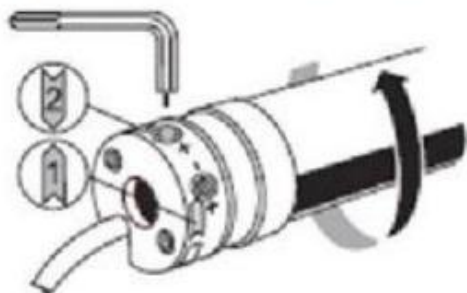
Регулировка концевых выключателей для приводов серии LS 40

В процессе монтажа роллеты производится установка конечных положений роллетного полотна за счет регулировки концевых выключателей привода.

Регулировка концевых выключателей производится при помощи двух регулировочных винтов, расположенных в оголовке привода. Рядом с каждым из винтов на оголовке имеется стрелка направления вращения (не путать с направлением движения полотна). Поворот регулировочного винта в направлении "+" (плюс) увеличивает продолжительность вращения вала привода. Поворот регулировочного винта в направлении "-" (минус) уменьшает продолжительность вращения вала привода.

Концевые выключатели, отрегулированы изготовителем привода таким образом, что вал привода может выполнить приблизительно 3 оборота.

Перед регулировкой концевых выключателей полотно находится в полностью опущенном положении.



Порядок регулировки концевых выключателей следующий:

- Произвести регулировку концевых выключателей верхнего конечного положения полотна роллеты: о руководствуясь стрелкой направления вращения вала привода, выбрать нужный регулировочный винт; о включить привод на подъем полотна. Двигатель автоматически отключится после срабатывания концевых выключателей верхнего положения в соответствии с заводскими настройками. Полотно ворот не достигает своего верхнего конечного положения; о не отпуская клавишу выключателя, вращением регулировочного винта в направлении "+", добиться достижения полотном верхнего конечного положения.

Примечание. В том случае, если при первичном подъеме полотно достигло своего верхнего конечного положения, а электропривод автоматически не отключился, следует выполнить следующие операции: о прекратить подъем полотна; о опустить полотно в исходное положение; о начать подъем полотна и вращением регулировочного винта в направлении "-" добиться достижения полотном верхнего конечного положения.

- Произвести регулировку концевых выключателей нижнего конечного положения полотна роллеты: о включить привод в направлении опускания полотна; о вращением соответствующего регулировочного винта в направлении "-" добиться остановки полотна до достижения им нижнего конечного положения. Данная операция производится для предотвращения работы привода после достижения полотном нижнего конечного положения (так как имеется запас по вращению вала в направлении опускания при заводских установках); о продолжить опускание полотна и вращением регулировочного винта в направлении "+" добиться достижения полотном нижнего конечного положения.
- Произвести пробный пуск, убедиться в правильности установки конечных положений роллетного полотна.

Регулировка концевых выключателей для приводов серии Solus 2PA

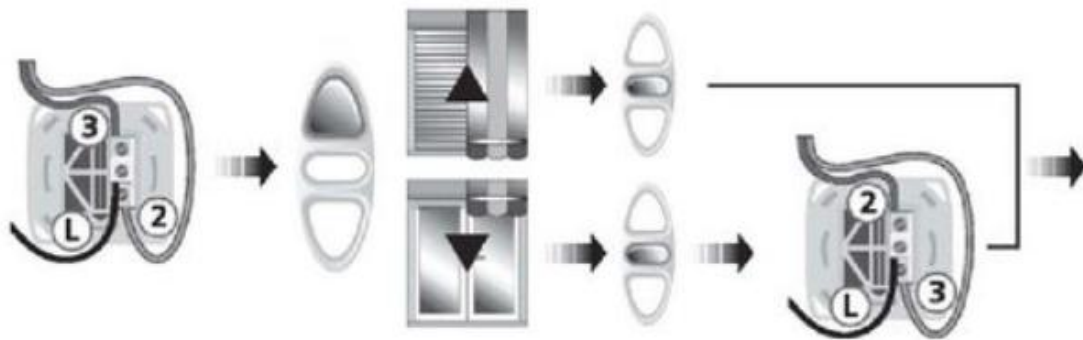
Проверка направления вращения привода.

1. Подключить привод к электросети.
2. Нажать кнопку выключателя \triangle для подъема роллеты.

Если при нажатии кнопки выключателя \triangle полотно роллеты движется вверх, направление вращения вала привода правильное. Если при нажатии кнопки выключателя \triangle полотно роллеты движется вниз, следует изменить направление вращения вала привода.

Для изменения направления вращения вала при вводе необходимо отключить питание и поменять местами подключение к соответствующим клеммам черного и коричневого провода направления движения.

Запрещается прямое подключение электропривода к электросети для тестовых проверок без использования монтажного кабеля, выключателя или устройств управления.



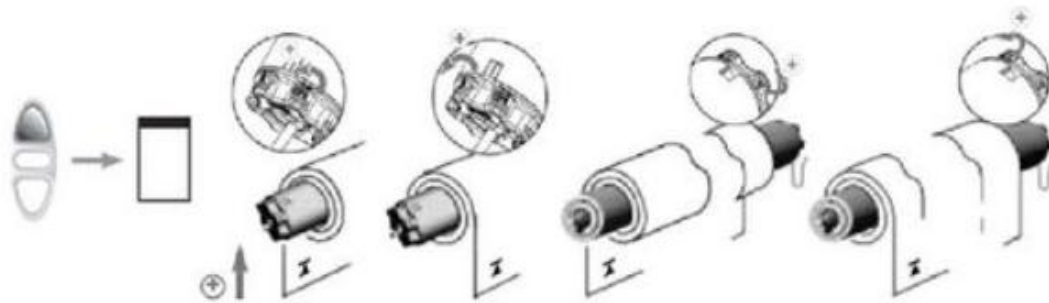
Установка конечных положений.

Установка конечных положений роллетного полотна за счет регулировки концевых выключателей привода. Регулировка концевых выключателей производится при помощи двух регулировочных винтов, расположенных в оголовке привода. Поворот регулировочного винта в направлении "+" (плюс) увеличивает продолжительность вращения вала привода. Поворот регулировочного винта в направлении "-" (минус) уменьшает продолжительность вращения вала привода.

Перед регулировкой концевых выключателей полотно находится в полностью опущенном положении.

Порядок регулировки концевых выключателей:

1. Произвести регулировку концевого выключателя верхнего конечного положения полотна роллеты: о руководствуясь рисунком, приведенным ниже, выбрать нужный регулировочный винт, включить привод на подъем полотна.

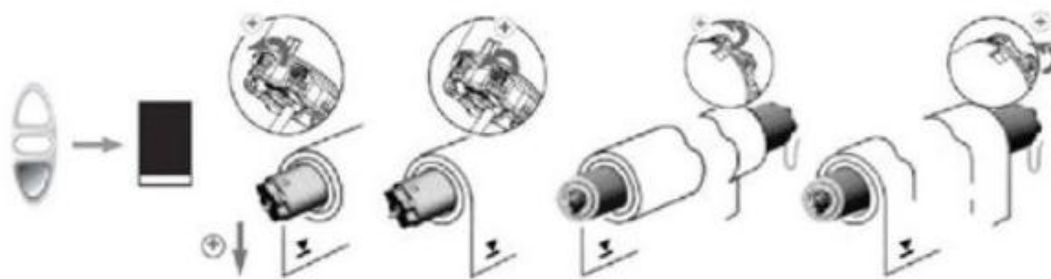


Двигатель автоматически отключится после срабатывания концевого выключателя верхнего положения в соответствии с заводскими настройками. Полотно роллет не достигает своего верхнего конечного положения. Не отпуская клавишу выключателя, вращением регулировочного винта в направлении "+", добиться достижения полотном верхнего конечного положения.

Примечание: В том случае, если при первичном подъеме полотно достигло своего верхнего конечного положения, а электропривод автоматически не отключился, следует выполнить следующие операции:

- не отпуская клавишу выключателя, вращением регулировочного винта в направлении "+", добиться достижения полотна верхнего конечного положения;
- прекратить подъем полотна; опустить полотно в исходное положение;
- начать подъем полотна, и вращением регулировочного винта в направлении "-" добиться достижения полотна верхнего конечного положения.

2. Произвести регулировку концевого выключателя нижнего конечного положения полотна роллеты: о руководствуясь рисунком, приведенным ниже, выбрать нужный регулировочный винт. включить привод в направлении опускания полотна.



Вращением соответствующего регулировочного винта в направлении "+" добиться достижения полотна нижнего конечного положения. Данная операция производится для предотвращения работы привода после достижения полотна нижнего конечного положения (так как имеется запас по вращению вала в направлении опускания при заводских установках).

3. Произвести пробный пуск, убедиться в правильности установки конечных положений роллетного полотна.

Регулировка концевых выключателей для приводов серии HitPro-LT 50/60 и LT 50/60 NHK

Регулировка концевых выключателей

В процессе монтажа роллеты производится установка конечных положений роллетного полотна за счет регулировки концевых выключателей привода. Регулировка концевых выключателей осуществляется двумя регулировочными кнопками белого и желтого цвета, расположенными в головке электропривода. Выбор нужной регулировочной кнопки зависит от расположения электропривода в роллете и направления движения вала.



Порядок регулировка концевых выключателей.

1. Снять защитный колпачок, защищающий кнопки.
2. Нажать обе кнопки (кнопки утоплены). При этом все настройки, сделанные ранее, сбрасываются.
3. Запрещается прямое подключение электропривода к электросети для тестовых проверок без использования монтажного кабеля, выключателя или устройств управления.

Произвести кратковременное пробное включение привода. Определить направление вращения вала. Для изменения направления вращения вала при подключении к прибору автоматики или выключателя достаточно поменять местами подключение к соответствующим клеммам черного и коричневого провода.

4. Произвести регулировку концевого выключателя конечного положения 1 полотна роллеты:

- Включить привод, нажав нужную кнопку выключателя, и переместить полотно роллеты в конечное положение
- При достижении полотном конечного положения остановить привод и повторным нажатием зафиксировать соответствующую регулировочную кнопку (кнопка приподнята) - конечное положение установлено.

Примечание: В том случае, если после повторного нажатия кнопки привод не остановился, необходимо выполнить следующее:

- Выключить привод при помощи выключателя
- Нажать обе кнопки
- Включить привод, нажав нужную клавишу выключателя и переместить полотно в конечное положение. При достижении полотном конечного положения остановить привод и повторным нажатием зафиксировать соответствующую регулировочную кнопку (кнопка приподнята)

5. Произвести регулировку концевого выключателя конечного положения 2 полотна роллеты:

- Включить привод, поместить полотно роллеты в конечное положение
- При достижении полотном конечного положения остановить привод и повторным нажатием зафиксировать соответствующую регулировочную кнопку (кнопка приподнята) - конечное положение установлено.
- Установить защитный колпачок.
- Произвести пробный пуск роллеты, убедиться в правильности установки конечных положений.
- При необходимости произвести корректировку конечных положений.

Возможные неисправности и их устранение

Неисправность	Возможная причина	Способ устранения
Электродвигатель не функционирует	Отсутствует напряжение в электросети	Подать электропитание
	Пониженное напряжение в электросети	Обеспечить значение напряжения электросети в установленном рабочем диапазоне
	Сработала термозащита привода	Дать возможность приводу остыть в течение нескольких минут
	Обрыв в цепи питания	Проверить электрические соединения
	Концевые выключатели отрегулированы таким образом, что вал привода не может вращаться в нужном направлении	Поворотом регулировочных винтов концевых выключателей в направлении "+" добиться включения привода.

Если электродвигатель не работает после проведения операций, перечисленных выше, это говорит о наличии серьезной неисправности. В данном случае следует обращаться в сервисную службу Продавца.